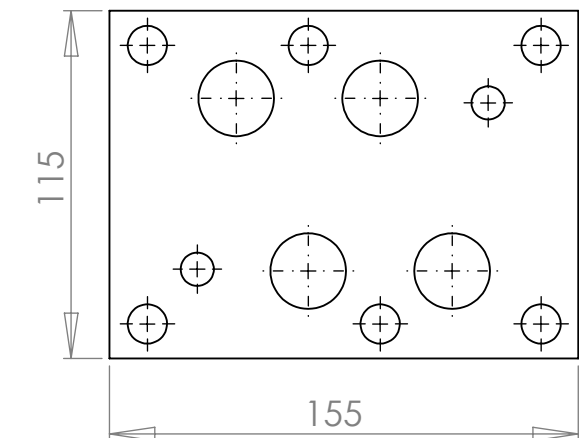
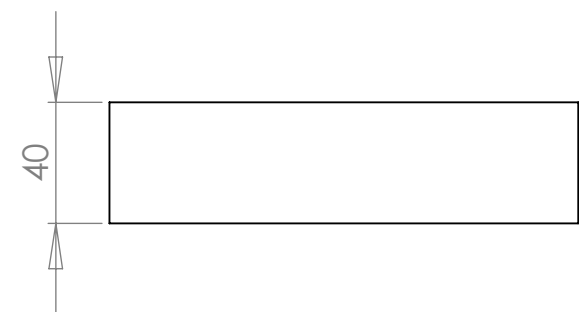
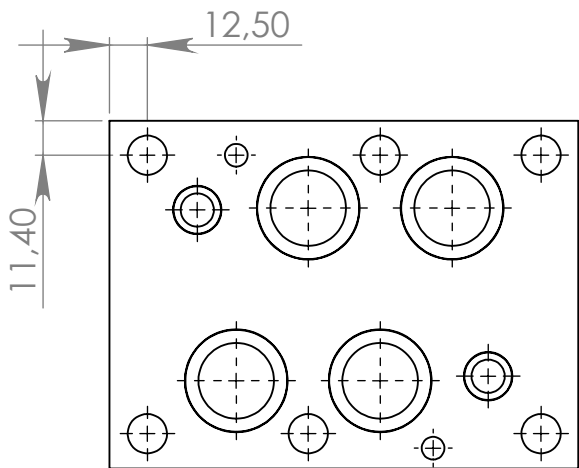
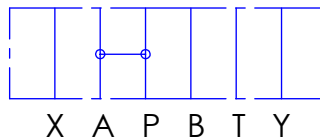


Umlenkzwischenplatte NG25 Lochbild DIN 24340 ISO 4401

Bestell Nr.:



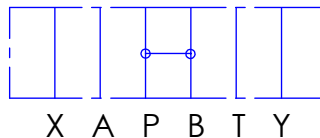
Symbol



NG25 P-A

8250280

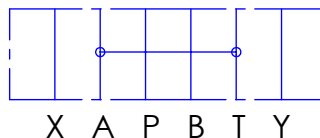
X A P B T Y



NG25 P-B

8250281

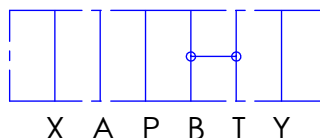
X A P B T Y



NG25 T-A

8250282

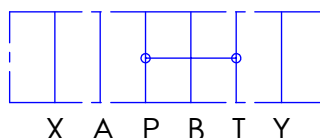
X A P B T Y



NG25 T-B

8250283

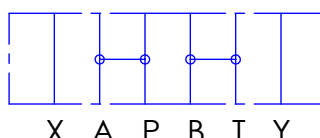
X A P B T Y



NG25 P-T

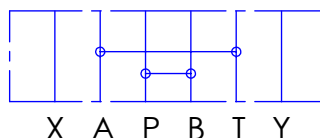
8250284

X A P B T Y



NG25 P-A/T-B **8250285**

X A P B T Y



NG25 P-B/T-A **8250286**

X A P B T Y

**incl. O-Ringe
4 Stk. 29x2,5
3 Stk. 12x2
und Stopfen**

Sonderausführungen auf Anfrage
Stärke (40mm) ist je nach Ausführung verschieden

Änderungen vorbehalten

MAX. 315 bar

H & S

Hydraulik & Steuerblöcke

Hartmannstr. 55
72458 Albstadt
Tel.: 07431/701794
Fax.: 07431/701793

				NAME	DATE
				R. Grotz	05.12.07
				CHECKED	
				ENG APPR.	
				MFG APPR.	
				Q.A.	
				COMMENTS:	
				155x115x40	
NEXT ASSY	USED ON	FINISH			
APPLICATION		DO NOT SCALE DRAWING			

H & S

Umlenkzwischenplatte
NG25

SIZE	DWG. NO.	REV.
A	8250280	A
SCALE:1:5	WEIGHT:	SHEET 1 OF 1