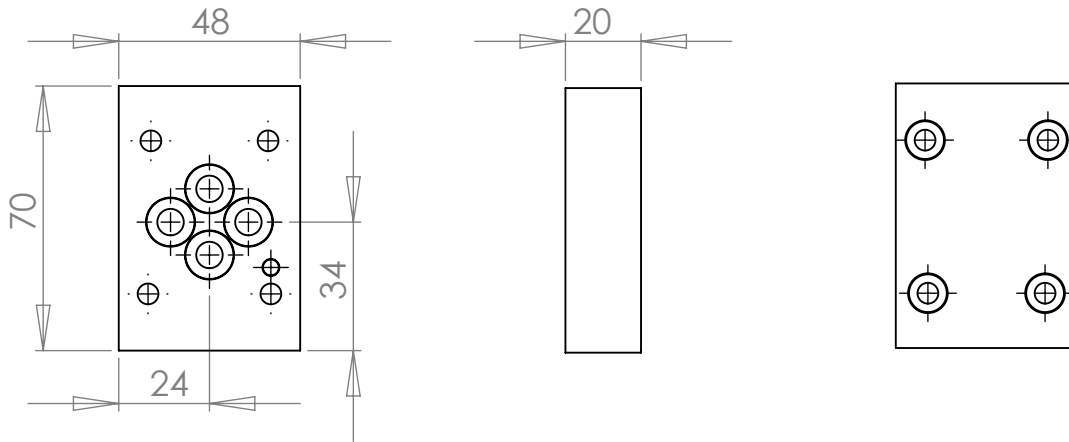


Umlenkdeckplatten NG 06



Symbol

Bezeichnung

Bestell Nr.:



Umlenkdeckplatte NG 06 P-A

1060100



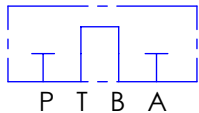
Umlenkdeckplatte NG 06 P-B

1060101



Umlenkdeckplatte NG 06 T-A

1060102



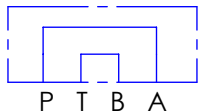
Umlenkdeckplatte NG 06 T-B

1060103



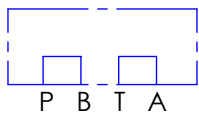
Umlenkdeckplatte NG 06 P-T

1060104



Umlenkdeckplatte NG 06 P-A / T-B

1060105



Umlenkdeckplatte NG 06 P-B / T-A

1060106

Sonderausführung auf Anfrage

Änderungen vorbehalten

<p>H & S Hydraulik & Steuerblöcke</p> <p>Hartmannstr. 55 72458 Albstadt Tel.: 07431/701794 Fax.: 07431/701793</p>				NAME	DATE	<p>H & S</p> <p>Umlenkdeckplatten NG 06</p>		
			MAX. 315 bar	DRAWN	R. Grotz 05.12.07			
				CHECKED				
				ENG APPR.				
				MFG APPR.				
			MATERIAL	AICuMg1 F38	Q.A.			
				COMMENTS:				
	NEXT ASSY	USED ON	FINISH	70x20x48		SIZE		
						DWG. NO.		
						1060100		
						REV.		
						A		
	APPLICATION		DO NOT SCALE DRAWING			SCALE:1:2		
						WEIGHT:		
						SHEET 1 OF 1		