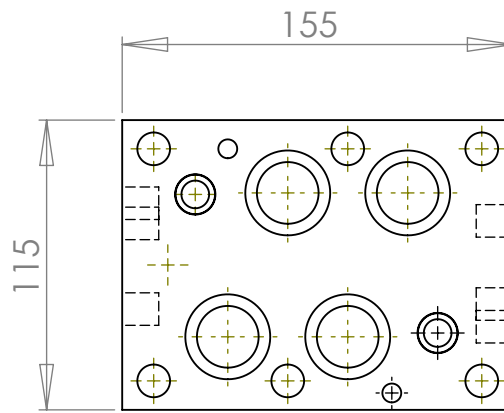
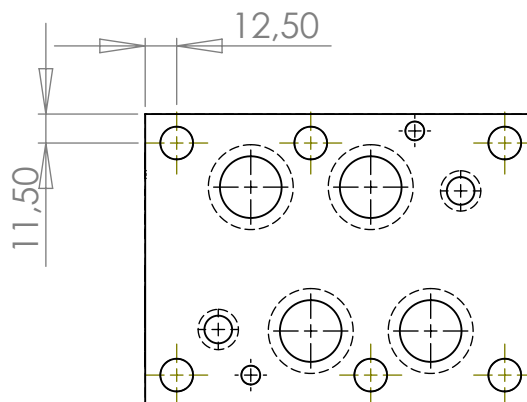
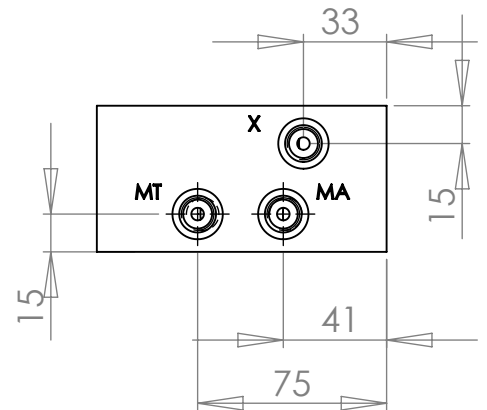
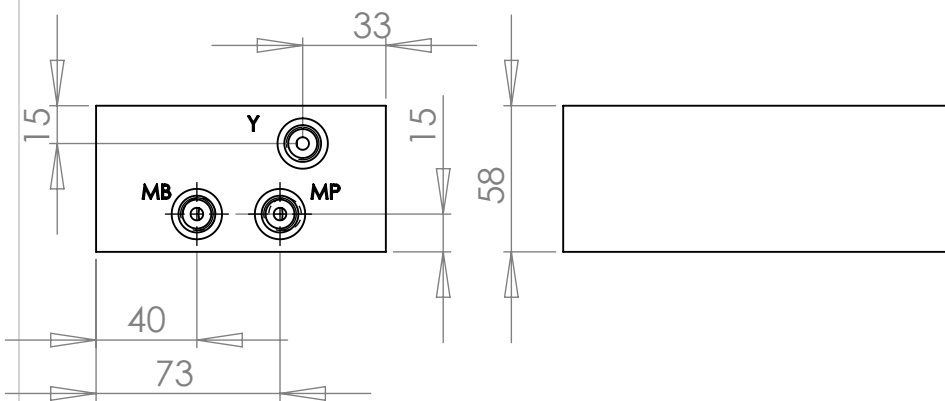


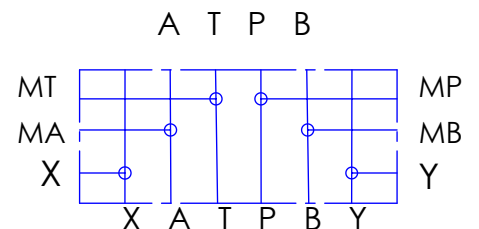
**Messzwischenplatte NG25**  
**Lochbild ISO 4401**  
**1/4" in A+B+P+T+X+Y**



incl. O-Ringe  
 4x 29x2,5  
 2x 12x2



Symbol



**Bestell Nr.: 8250299**

Sonderausführungen auf Anfrage

Änderungen vorbehalten

MAX. 315 bar

**H & S**

Hydraulik & Steuerblöcke

Hartmannstr. 55  
 72458 Albstadt  
 Tel.: 07431/701794  
 Fax.: 07431/701793

				NAME	DATE	<p><b>H &amp; S</b></p> <p>Messzwischenplatte NG25                  Lochbild ISO 4401                  1/4" in A+B+P+T+X+Y</p>
				DRAWN	R. Grotz 05.12.07	
				CHECKED		
				ENG APPR.		
				MFG APPR.		
				Q.A.		
				COMMENTS:		
				150x115x58		
NEXT ASSY	USED ON	FINISH			SIZE	DWG. NO.
					<b>A</b>	8250299
APPLICATION	DO NOT SCALE DRAWING				SCALE:1:5	WEIGHT:
						SHEET 1 OF 1

REV. **A**