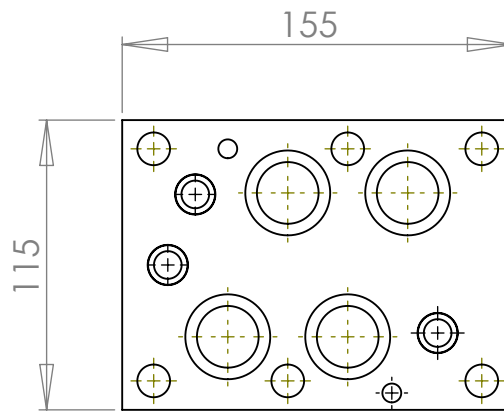
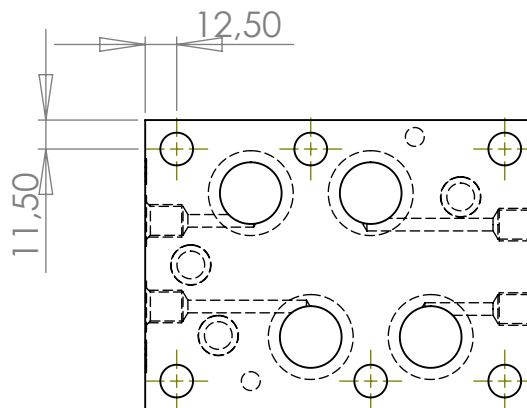
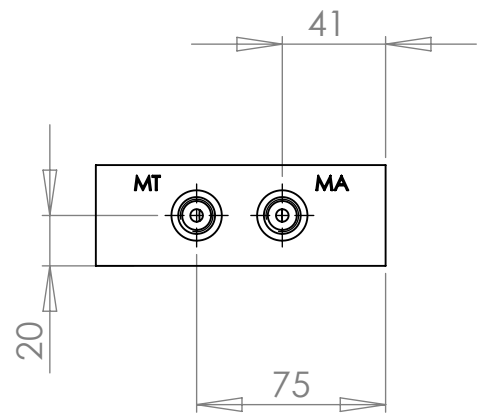
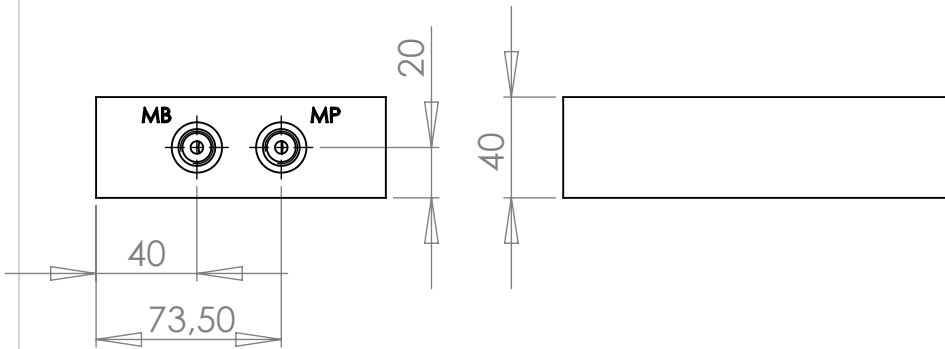


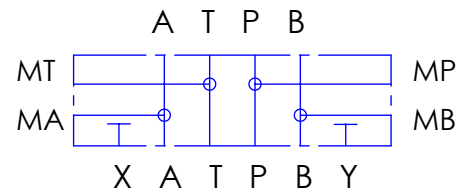
**Messzwischenplatte NG25
Lochbild ISO 4401
1/4" in A+B+P+T**



incl. O-Ringe
4x 29x2,5
3x 12x2



Symbol



Bestell Nr.: 8250291

Sonderausführungen auf Anfrage

Änderungen vorbehalten

H & S
Hydraulik & Steuerblöcke
Hartmannstr. 55
72458 Albstadt
Tel.: 07431/701794
Fax.: 07431/701793

		MAX. 315 bar		NAME	DATE	H & S Messzwischenplatte NG25 Lochbild ISO 4401 1/4" in A+B+P+T		
		MATERIAL		DRAWN	R. Grotz			05.12.07
		AICuMg1 F38		CHECKED				
		FINISH		ENG APPR.				
		DO NOT SCALE DRAWING		MFG APPR.				
NEXT ASSY	USED ON			Q.A.				
APPLICATION				COMMENTS:				
				150x115x40		SIZE	DWG. NO.	
						A	8250291	
						SCALE:1:5	WEIGHT:	
							REV. A	
						SHEET 1 OF 1		