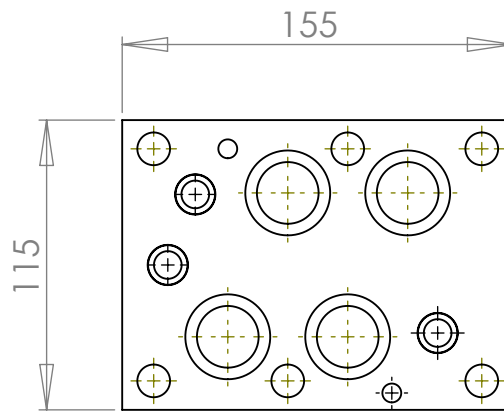
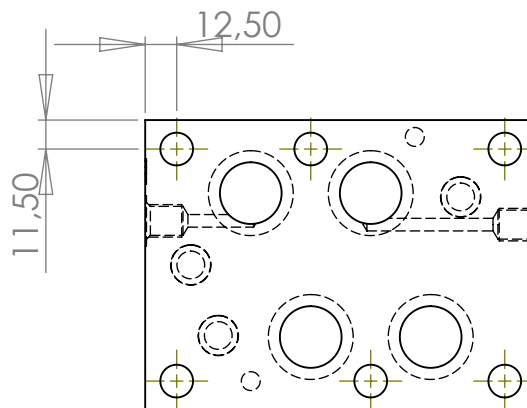
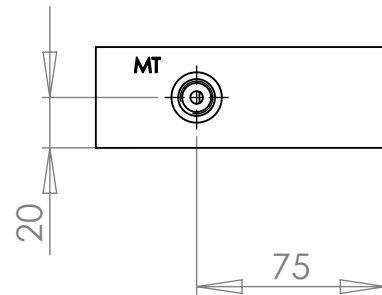
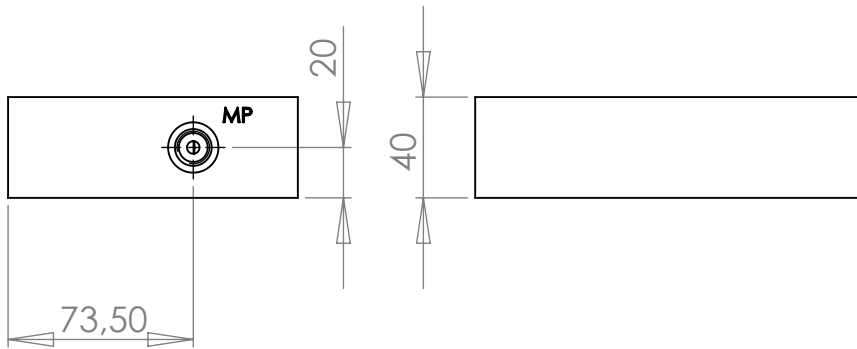


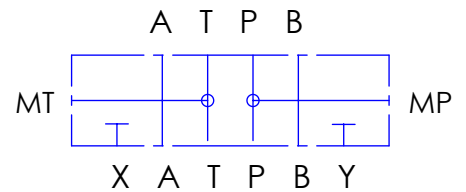
**Messzwischenplatte NG25  
Lochbild ISO 4401  
1/4" in P+T**



incl. O-Ringe  
4x 29x2,5  
3x 12x2



Symbol



**Bestell Nr.: 8250271**

Sonderausführungen auf Anfrage

Änderungen vorbehalten

**H & S**

Hydraulik & Steuerblöcke

Hartmannstr. 55  
72458 Albstadt  
Tel.: 07431/701794  
Fax.: 07431/701793

		MAX. 315 bar		NAME	DATE	<p><b>H &amp; S</b></p> <p>Messzwischenplatte NG25 Lochbild ISO 4401 1/4" in P+T</p>		
		MATERIAL		DRAWN	R. Grotz			05.12.07
		AICuMg1 F38		CHECKED				
		FINISH		ENG APPR.				
		DO NOT SCALE DRAWING		MFG APPR.				
NEXT ASSY	USED ON			Q.A.			SIZE <b>A</b> DWG. NO. <b>8250271</b> REV. <b>A</b>	
APPLICATION				COMMENTS:	150x115x40			
						SCALE:1:5 WEIGHT: SHEET 1 OF 1		