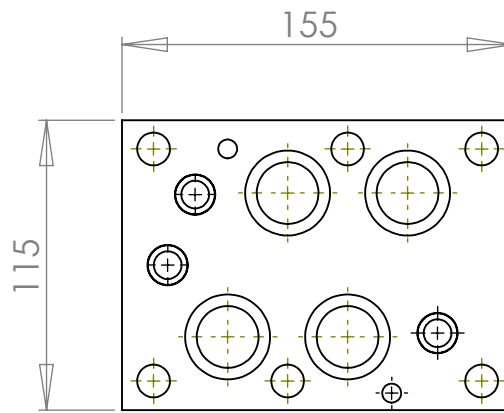
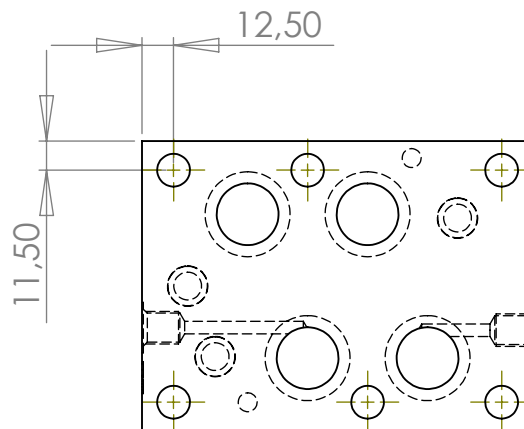
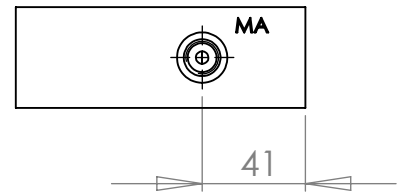
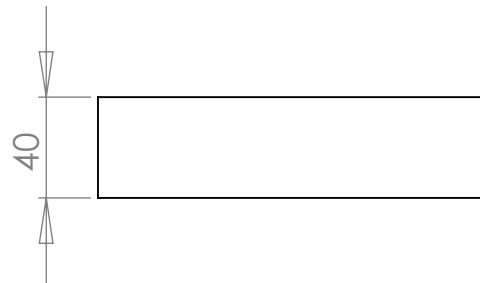
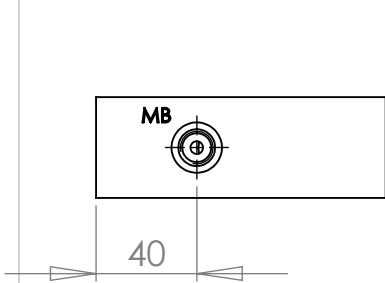


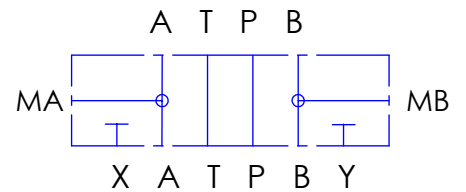
**Messzwischenplatte NG25
Lochbild ISO 4401
1/4" in A+B**



incl. O-Ringe
4x 29x2,5
3x 12x2



Symbol



Bestell Nr.: 8250253

Sonderausführungen auf Anfrage

Änderungen vorbehalten

H & S

Hydraulik & Steuerblöcke

Hartmannstr. 55
72458 Albstadt
Tel.: 07431/701794
Fax.: 07431/701793

| | | | | | | | | |
|-------------|---------|----------------------|--|-----------|------------|--|--|----------|
| | | MAX. 315 bar | | NAME | DATE | <p>H & S</p> <p>Messzwischenplatte NG25 Lochbild ISO 4401 1/4" in A+B</p> | | |
| | | MATERIAL | | DRAWN | R. Grotz | | | 05.12.07 |
| | | AICuMg1 F38 | | CHECKED | | | | |
| | | FINISH | | ENG APPR. | | | | |
| | | DO NOT SCALE DRAWING | | MFG APPR. | | | | |
| NEXT ASSY | USED ON | | | Q.A. | | | <p>SIZE A DWG. NO. 8250253 REV. A</p> | |
| APPLICATION | | | | COMMENTS: | 150x115x40 | | | |
| | | | | | | SCALE:1:5 WEIGHT: SHEET 1 OF 1 | | |