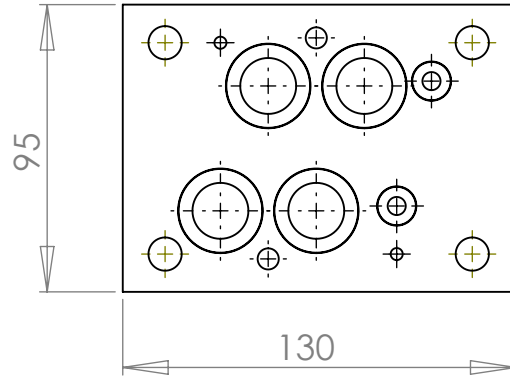
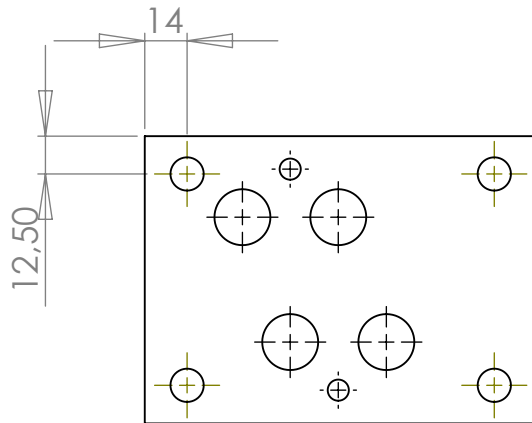
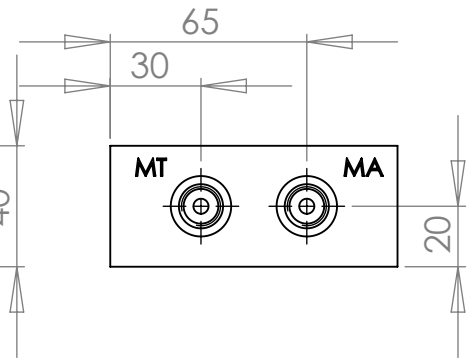
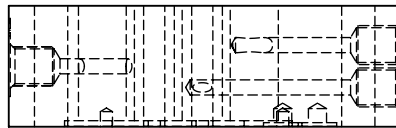
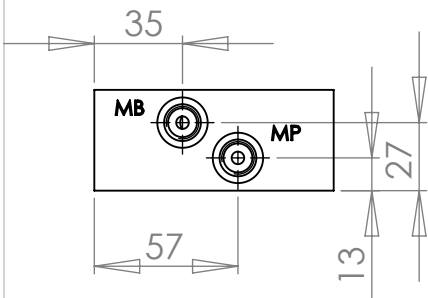


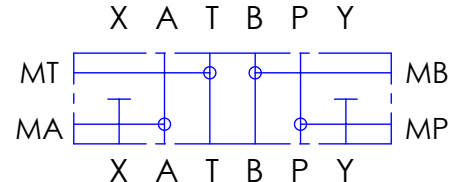
# Messzwischenplatte NG16 Lochbild ISO 4401 mit Messanschluss 1/4" in A+B+P+T



incl. O-Ringe  
4 Stk. 23x2,5  
2 Stk. 9,2x1,78



Symbol



**Bestell Nr.: 8160291**

Sonderausführungen auf Anfrage

Änderungen vorbehalten

MAX. 315 bar

|                |          |
|----------------|----------|
| NAME           | DATE     |
| DRAWN R. Grotz | 05.12.07 |
| CHECKED        |          |
| ENG APPR.      |          |
| MFG APPR.      |          |
| Q.A.           |          |
| COMMENTS:      |          |

**H & S**

Messzwischenplatte NG16  
Lochbild ISO 4401  
mit Messanschluss 1/4"  
in A+B+P+T

**H & S**

Hydraulik & Steuerblöcke

Hartmannstr. 55  
72458 Albstadt  
Tel.: 07431/701794  
Fax.: 07431/701793

|             |                      |
|-------------|----------------------|
| MATERIAL    | AICuMg1 F38          |
| FINISH      |                      |
| NEXT ASSY   | USED ON              |
| APPLICATION | DO NOT SCALE DRAWING |

130x95x40

|           |          |              |
|-----------|----------|--------------|
| SIZE      | DWG. NO. | REV.         |
| <b>A</b>  | 8160291  | <b>A</b>     |
| SCALE:1:5 | WEIGHT:  | SHEET 1 OF 1 |