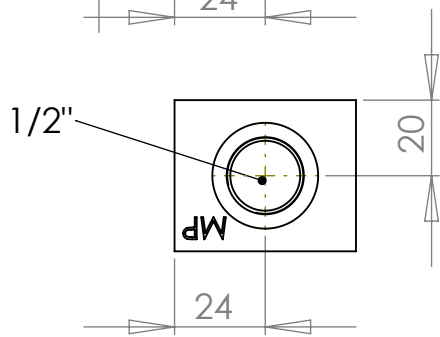
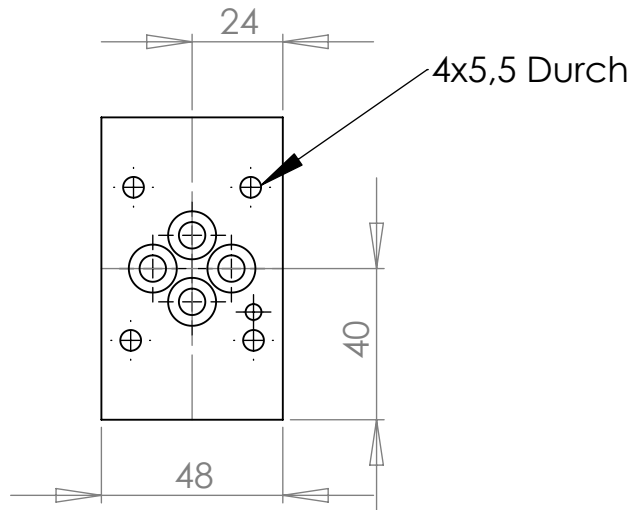
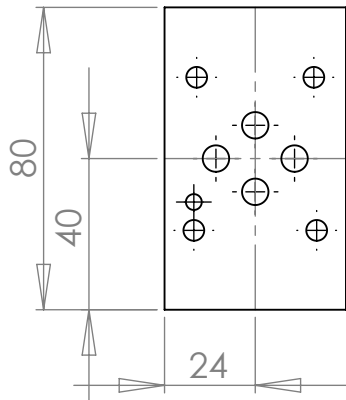


**Messzwischenplatte NG06
1/2" in A+B
Lochbild DIN 24340
ISO 4401**



Symbol

Bezeichnung

Bestell Nr.:



Messzwischenplatte NG06 in P

8060471



Messzwischenplatte NG06 in T

8060472



Messzwischenplatte NG06 in P und T

8060473

Änderungen vorbehalten

Sonderausführung auf Anfrage

<p>H & S Hydraulik & Steuerblöcke Hartmannstr. 55 72458 Albstadt Tel.: 07431/701794 Fax.: 07431/701793</p>				NAME	DATE	<p>H & S</p> <p>Messzwischenplatten NG06 1/2" in P und T</p>	
			MAX. 315 bar	DRAWN	R. Grotz 23.11.07		
				CHECKED			
				ENG APPR.			
				MFG APPR.			
		MATERIAL	AICuMg1 F38	Q.A.			
	NEXT ASSY	USED ON	FINISH	COMMENTS:			
	APPLICATION		DO NOT SCALE DRAWING	48x40x80			
				SIZE	DWG. NO.	REV.	
				A	8060471	A	
				SCALE:1:1	WEIGHT:	SHEET 1 OF 1	