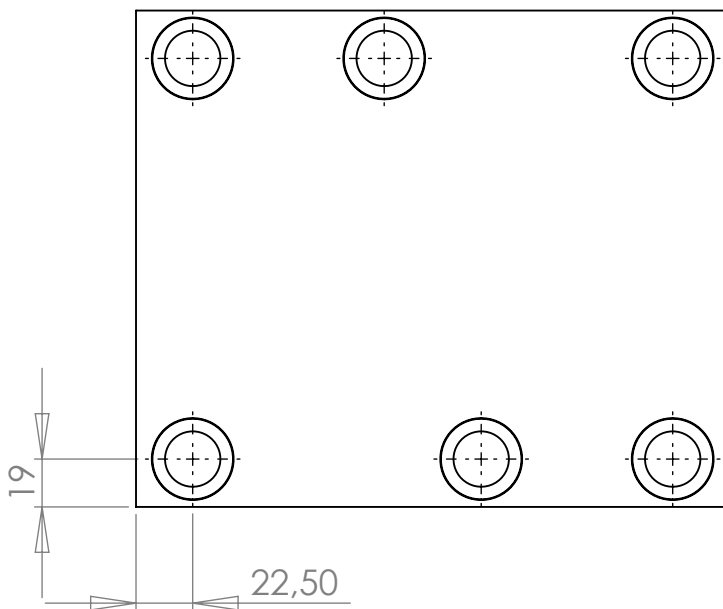
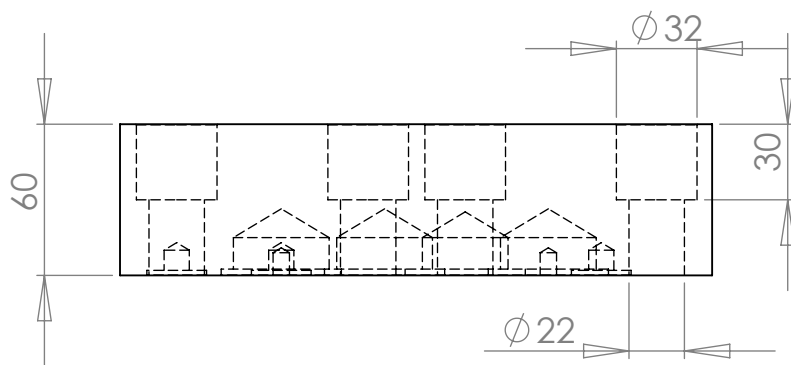


**Blindplatte NG32
Lochbild DIN 24340
ISO 4401**

incl. O-Ring

**4 Stk. 42x3
3 Stk. 19x2,5**



Symbol



Bestell Nr.: 13200001

Sonderausführungen auf Anfrage

Änderungen vorbehalten

H & S

Hydraulik & Steuerblöcke

Hartmannstr. 55
72458 Albstadt
Tel.: 07431/701794
Fax.: 07431/701793

		MAX. 315 bar	
		MATERIAL AICuMg1 F38	
NEXT ASSY	USED ON	FINISH	
APPLICATION		DO NOT SCALE DRAWING	

	NAME	DATE
DRAWN	R. Grotz	05.12.07
CHECKED		
ENG APPR.		
MFG APPR.		
Q.A.		
COMMENTS:		
197x235x60		

H & S

Blindplatte NG32

SIZE	DWG. NO.	REV.
A	13200001	A
SCALE:1:5	WEIGHT:	SHEET 1 OF 1