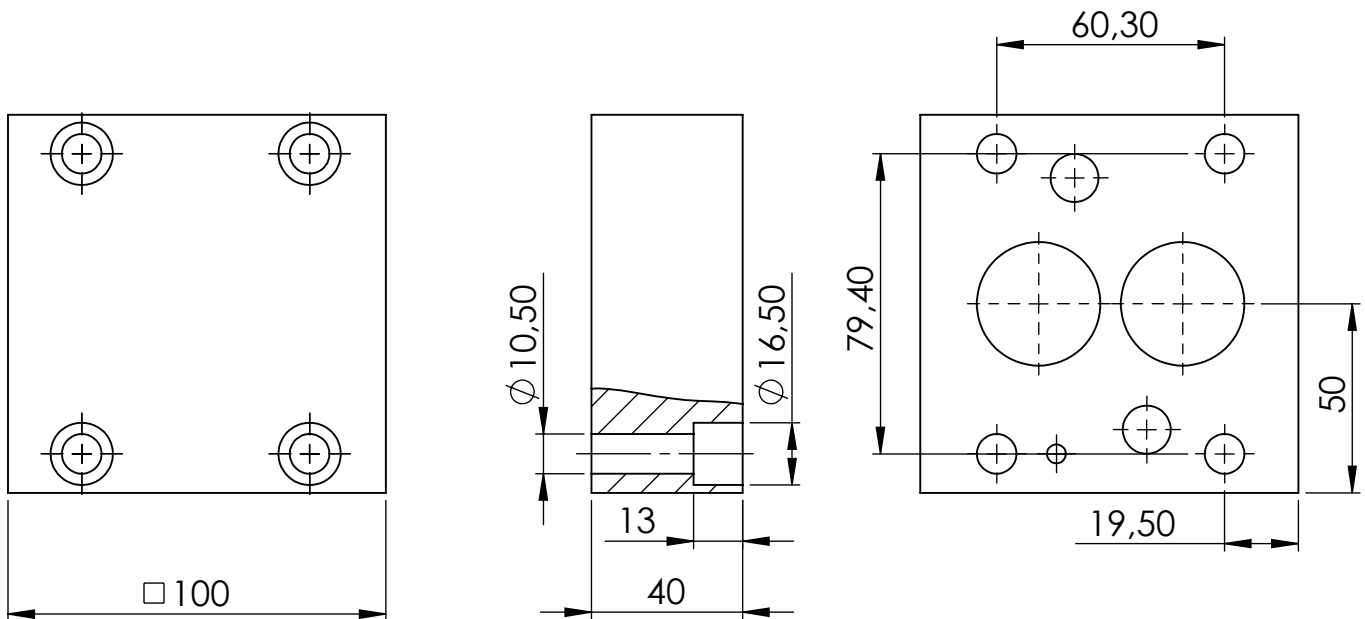


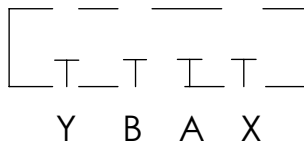
Blindplatte NG25 Form D

Lochbild Form D DIN 24340 / ISO 5781



Bestell Nr.: 12500011

Symbol



2x O-Ring 28 x 2,5
2x O-Ring 9,2 x 1,78

Änderungen vorbehalten

H & S
Hydraulik & Steuerblöcke
Hartmannstr. 55
72458 Albstadt
Tel.: 07431/701794
Fax.: 07431/701793

		MAX. 315 bar		DRAWN	R. Grotz	DATE	01.01.11	H & S		
		MATERIAL		CHECKED						
		AICuMg1 F38		ENG APPR.				Blindplatte NG25 Form D		
		FINISH		MFG APPR.						
NEXT ASSY	USED ON			Q.A.				100x100x40		
APPLICATION		DO NOT SCALE DRAWING		COMMENTS:						
						SCALE:1:1	WEIGHT:	SIZE	DWG. NO.	REV.
						A		A	12500011	A
								SHEET 1 OF 1		