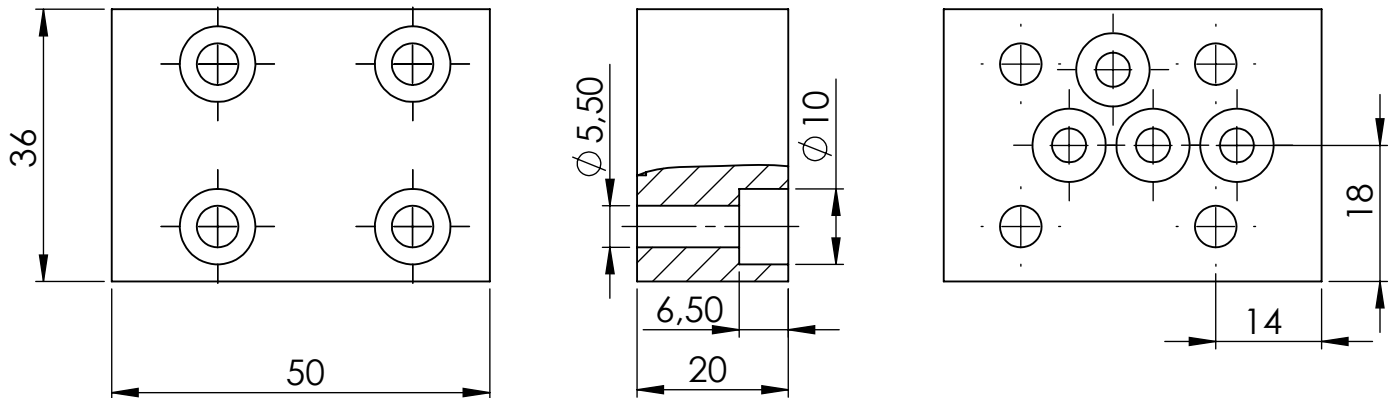
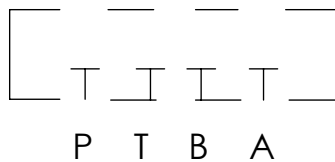


Blindplatte NG4

Lochbild DIN 24340 Form A / ISO 4401



Symbol



Bestell Nr.: 10400001-Blindplatte NG4

4x O-Ring 7 x 1,5

Änderungen vorbehalten

H & S

Hydraulik & Steuerblöcke

Hartmannstr. 55
72458 Albstadt
Tel.: 07431/701794
Fax.: 07431/701793

				NAME		DATE		<p style="font-size: 2em; color: blue;">H & S</p> <p style="font-size: 1.5em;">Blindplatte NG4</p>	
		MAX. 315 bar		DRAWN		R. Grotz 01.01.11			
				CHECKED					
				ENG APPR.					
				MFG APPR.					
		MATERIAL		Q.A.					
		AlCuMg1 F38		COMMENTS:					
NEXT ASSY		USED ON		FINISH		50x20x36		SIZE	
APPLICATION		DO NOT SCALE DRAWING						A	
								DWG. NO.	
								10400001	
								REV.	
								A	
								SCALE:1:1	
								WEIGHT:	
								SHEET 1 OF 1	